



Produktdaten

MWD R-2 Funkempfänger mit Antenne

Artikelnummer: 730031

Produktdaten

MWD R-2 Funkempfänger mit Antenne

Artikelnummer: 730031

Technische Daten

| | |
|-------------------------|---|
| Abmessungen (B x H x T) | 105 mm x 110 mm x 26 mm |
| Gewicht | 315 g |
| Betriebstemperatur | -20°C bis +70°C |
| Betriebsspannung | 12 / 24 V DC |
| Videosignal | Analog |
| Kameraeingänge | Anbindung für eine Funkkamera oder einen Funksender |
| Frequenz | 2,4 GHz |
| Videoformat | PAL: 720 x 576 Pixel (B x H) NTSC: 720 x 480 Pixel (B x H) Automatische Erkennung |
| Schutzklasse | IP 69K |
| Spiegelung | Wählbar |
| Funksignal | Digital |
| Übertragungsrate | 4 Mbps |
| Komprimierung | MPEG4 |
| Verzögerung | Max. 200 ms |
| Reichweite | Max. 120 m (freies Feld) |
| Leistung | Max. 2 W |



Produktdaten

MWD R-2 Funkempfänger mit Antenne

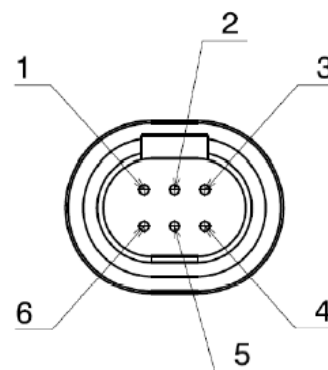
Artikelnummer: 730031

Lieferumfang

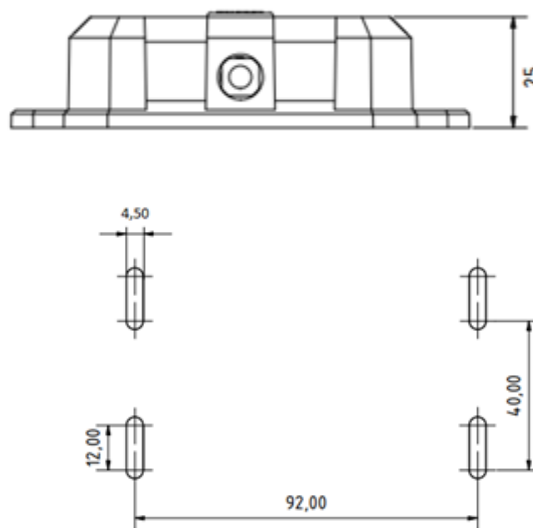
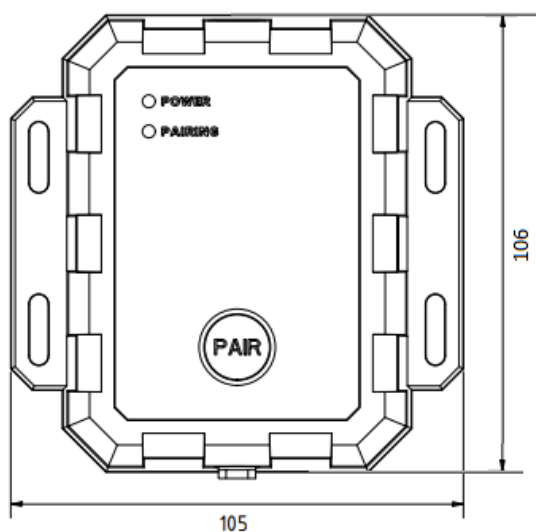
Unser Funkempfänger kommt in einem kleinen Paket. In diesem ist der Empfänger selbst, eine flache Klebeantenne, Schrauben zum Montieren und eine Bedienungsanleitung.

Steckerbelegung

| PIN | Funktion | Farbe |
|-----|------------|---------|
| 1 | Frei | |
| 2 | Frei | |
| 3 | GND Video | Schirm |
| 4 | GND Masse | Weiß |
| 5 | Video | Schwarz |
| 6 | Power + DC | Rot |



Technische Zeichnung



Maße in mm [inch].
Abmessungen nur informativ.
Verbindliche Zeichnung vom Werk anfordern.

Zertifizierungen

