



Produktdaten

MWD T-2 AHD Funksender mit Antenne

Artikelnummer: 730022

Produktdaten

MWD T-2 AHD Funksender mit Antenne

Artikelnummer: 730022

Technische Daten

Abmessungen (B x H x T)	105 mm x 110 mm x 26 mm
Gewicht	315 g
Gehäuse	Aludruckguss
Betriebstemperatur	-20°C bis +70°C
Betriebsspannung	10-32V DC
Videosignal	Analog
Spannungsausgang für Kamera	12V
Frequenz	2,4 GHz
Videoformat	AHD;PAL; NTSC
Schutzklasse	IP 69K
Funksignal	Digital
Datenübertragung	FHSS (Frequenzsprungverfahren)
Sendefrequenz	2400 – 2483,5 Mhz
Übertragungsrate	12 Mbps
Komprimierung	H.264
Verzögerung	Max. 200 ms
Reichweite	Max. 120 m (freies Feld)
Leistung	Max. 2 W (ohne Kamera)



Produktdaten

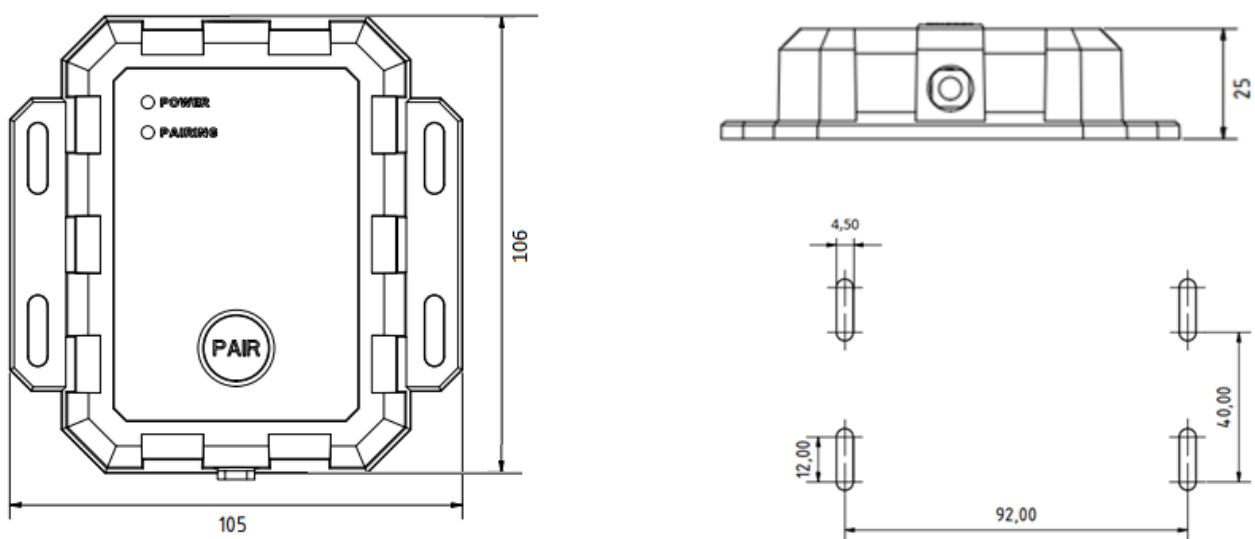
MWD T-2 AHD Funksender mit Antenne

Artikelnummer: 730022

Lieferumfang

Unser Funksender kommt in einem kleinen Paket. In diesem ist der Sender selbst, eine Rundstrahlantenne, Schrauben zum Montieren und eine Bedienungsanleitung.

Technische Zeichnung



Maße in mm [inch].
Abmessungen nur informativ.
Verbindliche Zeichnung vom Werk anfordern.

Zertifizierungen

CE RoHS FC