

Produktdaten

AHD Funkkamera 130°

Artikelnummer: 173008

Technische Daten

Abmessungen (B x H x T mm)	114 x 77,5 x 97,7mm
Gewicht	484g
Videosignal	AHD, PAL, NTSC
Audio	Ja
Videoformat	1920×1080/30fps
Bildsensor	1/2.9" CMOS
Spannungsbereich	10-32 V
Maximale Stromaufnahme	320mA
Latenz	170ms
Funkfrequenz	2,4GHz-2,4835GHz
Weißabgleich	automatisch
Öffnungswinkelwinkel	130°
Übertragungsrate	4 Mbps
Sendeleistung	FCC≤26dBm CE≤20dBm MIC≤10dBm
Reichweite	300m (Freies Feld)
Max. Leistungsaufnahme	2,5W (Tag)-4,3W (Nacht)
Nachtsicht	8-10m
IP-Schutzklasse	IP69K
Betriebstemperatur	-20°C - +70°C
Vibrationsfestigkeit	5.9G (ISO 16750-35)



Zubehör

Ersatzantenne	730402
Stromanschlusskabel	900106

Lieferumfang

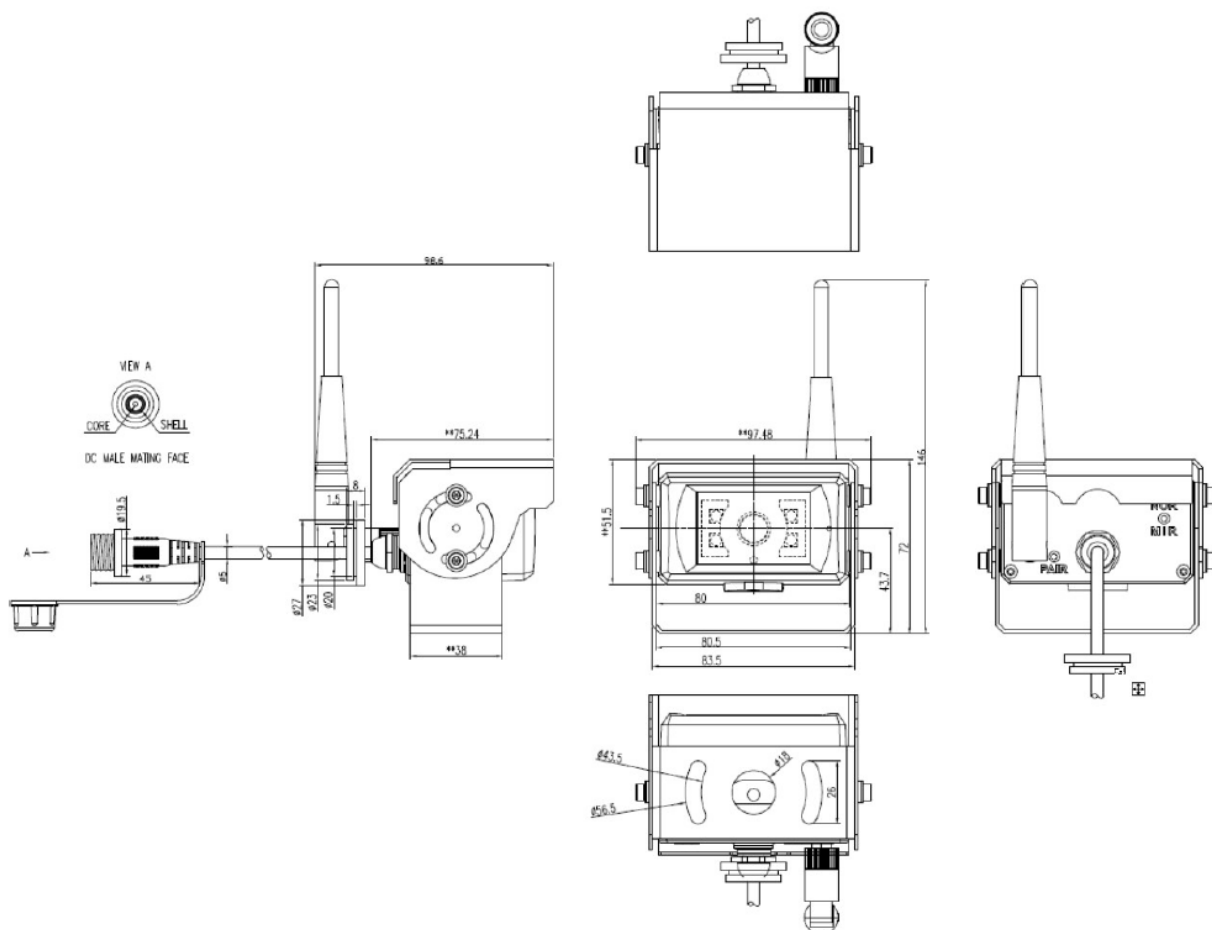
Stromanschlusskabel
Antenne
Befestigungsschrauben

Produktdaten

AHD Funkkamera 130°

Artikelnummer: 173008

Technische Zeichnung



Automatisches Pairing mit Funkempfänger 730032 oder Funkmonitoren 573407 und 573410 in den ersten 60 Sekunden nach Erstinbetriebnahme. Zusätzlicher Pairing Knopf an Rückseite der Kamera.

