

Produktdaten

Wireless Forkcam AHD 70°

Artikelnummer: 173001

Technische Daten

Abmessungen (B x H x T mm)	126 x 33 x 27mm
Gewicht	214g
Videosignal	AHD, PAL, NTSC
Audio	Nein
Videoformat	1920×1080/30fps
Bildsensor	1/2.9" CMOS
Spannungsbereich	10-32 V
Latenz	170ms
Funkfrequenz	2,4GHz-2,4835GHz
Weißabgleich	automatisch
Öffnungswinkelwinkel	70°
Übertragungsrate	4 Mbps
Sendeleistung	FCC≤26dBm CE≤20dBm MIC≤10dBm
Reichweite	120m (Freies Feld)
Max. Leistungsaufnahme	2,6W (Tag)-4,3W (Nacht)
Nachtsicht	1-3m
IP-Schutzklasse	IP69K
Betriebstemperatur	-20°C - +70°C
Vibrationsfestigkeit	5.9G (ISO 16750-35)
Magnetfuß	Integriert



Zubehör

Stromanschlusskabel	900106
---------------------	--------

Lieferumfang

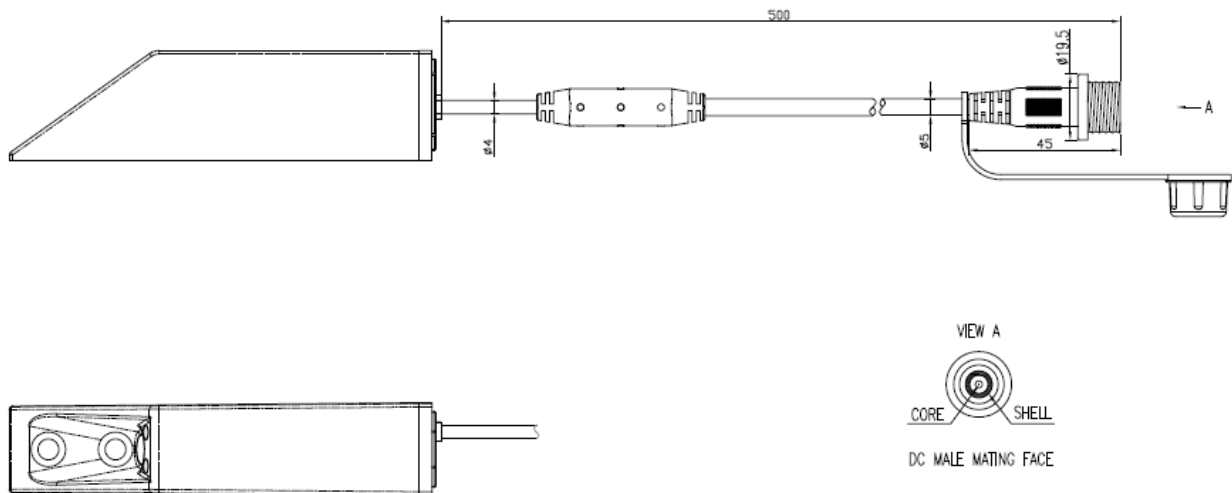
Stromanschlusskabel

Produktdaten

Wireless Forkcam AHD 70°

Artikelnummer: 173001

Technische Zeichnung



Automatisches Pairing mit Funkempfänger 730032 oder Funkmonitoren 573407 und 573410

